

# 精益自动化事业部简介



信华精机有限公司精益自动化始于2008年，以精益辅导和自动化设计为主体，经过多年探索和积累，逐步建立以研发、制造、市场、售后为核心的团队组织；其中研发包括IE、IT、结构及电气设计。现有研发人员30余人，团队中4人荣获惠州市“首席技师”和“优秀技师”荣誉称号。

精益自动化事业部依托公司十余年的精益管理、自动化、信息化积累。在精密电子产品加工制造、精密光学部件加工制造、车载电子产品加工制造领域拥有改善成功案例数百个。擅长于投资小，回收期短，见效快的精益辅导和非标设备开发定制业务，具备为客户提供单工序自动化、生产线自动化、生产车间整体改善实力。我们提供的自动化设备，融合精益管理思想及IT信息技术，能有效助力客户提升效率与质量，走向智能制造。

## 专业、创新、共赢

信华精机有限公司 精益自动化事业部恪守“专业、创新、共赢”的经营理念，提供高性价比的产品和服务，努力为客户创造价值。

# 精益自动化事业部服务领域

## 精益生产

- ◆ 精益理论培训
- ◆ 现场问题诊断
- ◆ 改善综合规划
- ◆ 专案改善辅导
- ◆ 持续改善辅导



快速换型  
物流优化  
效率向上  
品质向上  
库存减少  
交期缩短  
员工绩效



## 工厂自动化

- ◆ 装配类
  - 单体装配设备
  - 多功能工作站
  - 自动化装配线
- ◆ 测试类
  - 外观自动检测
  - 性能综合检测



整线自动化  
铆接设备  
焊接设备  
机器人应用  
精密组装  
点胶设备  
自动锁螺丝设备

## 信息系统定制

定制开发：

- ◆ 搭建信息平台
- ◆ MES系统（制造执行）
- ◆ PAS系统（生产辅助）
- ◆ 安灯系统（生产现场）

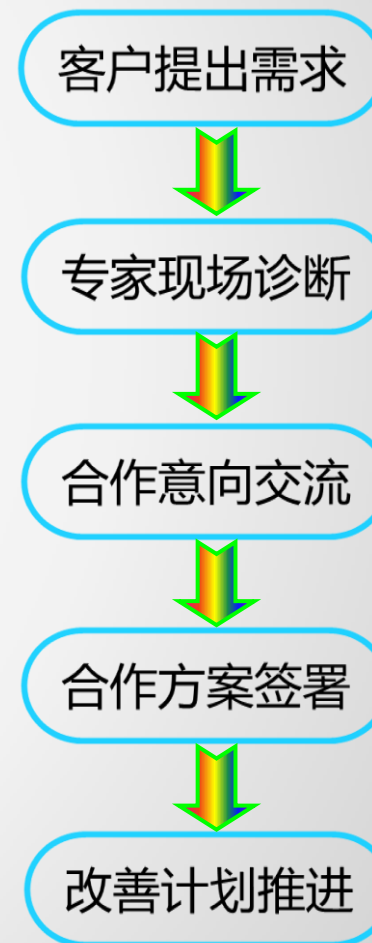


# 精益自动化事业部服务模式

## 服务内容



## 合作流程



以优质的产品和服务，成为客户可信赖的合作伙伴



**无假日全天候服务**



**全方位的技术支持**



**深入现场实地调研**



**专业售后服务团队**



# 典型案例展示

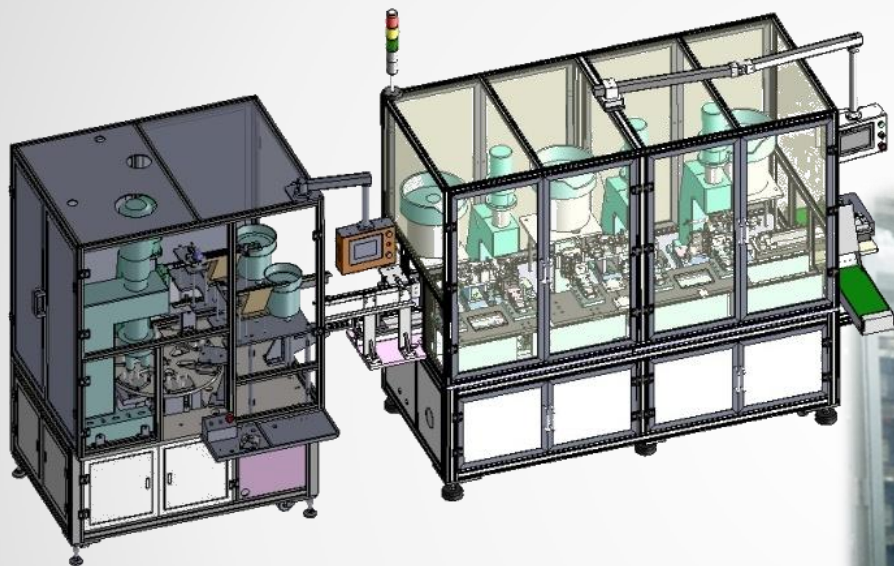
## PCBA整线规划



**SMT ~ FT测试 ~ 组装 ~ 安规 ~ 老化全自动  
生产线。**

# 典型案例展示

## 铆接设备



### 全自动铆接设备

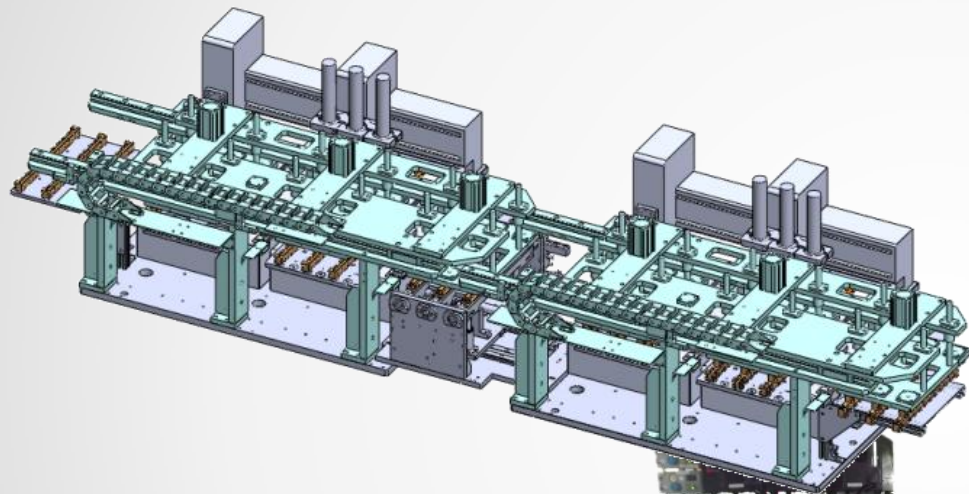
\*适用各种电子产品的多轴铆接





# 典型案例展示

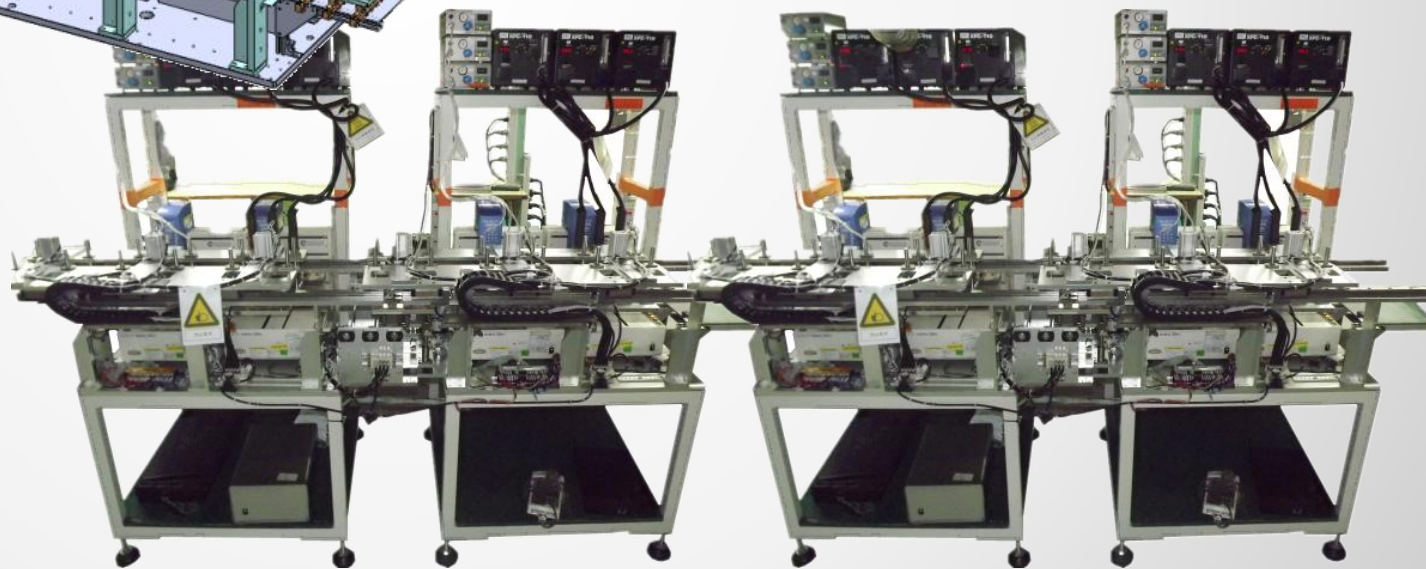
## 焊锡设备



### 多面多点自动焊锡设备

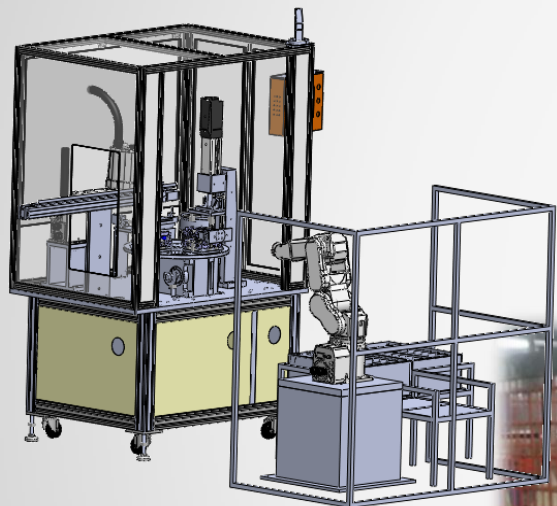
\*各类人工焊锡均可采用本设备替代

\*焊锡点在同一面或者不在同一面均可适用



# 典型案例展示

## 机器人应用



**\*适用于各种部件在工序间的传递和产品的精确装取**

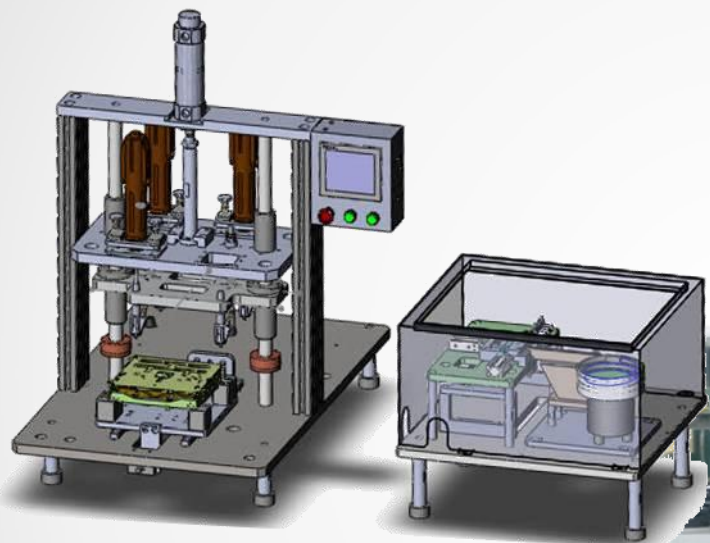


**\*适用于PCBA插针物料的精确装取**



# 典型案例展示

## 锁螺钉设备

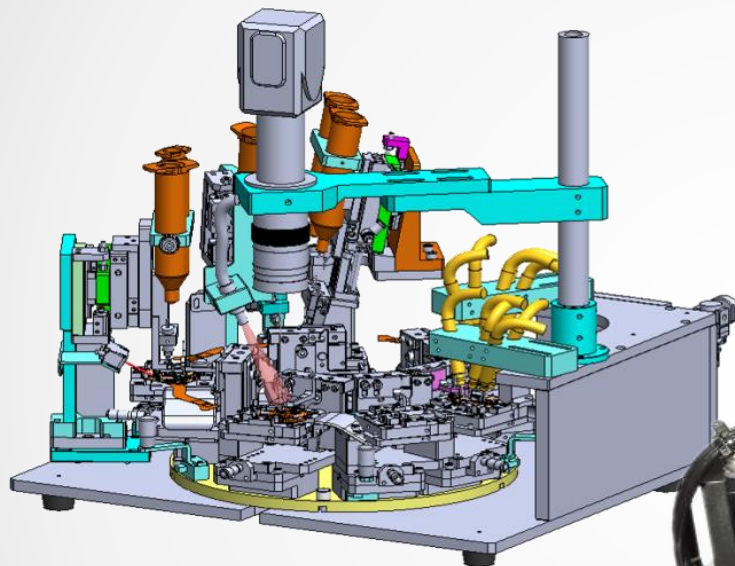


### 在线式自动锁螺钉设备

- \*适用于电子产品螺丝锁付
- \*可同时锁付多个螺丝

# 典型案例展示

## 涂胶硬化设备



### 在线式自动涂胶硬化设备

\*适用于产品多部位涂胶

# 典型案例展示

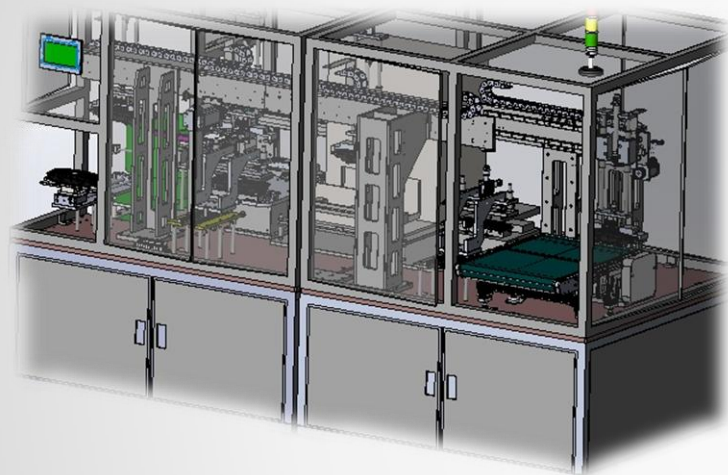
## 吸塑盒封装部品自动组装设备



**\*适用吸塑盒放置物料自动装配**

# 典型案例展示

## 汽车中控面板按键自动组装设备



## 汽车面板按键自动组装设备

\*适用按键类物料的自动装配



# 精益辅导展示



2011年始，精益对外辅导企业十余家，效果显著。



# 部分客户

**FORYOU  
ADAYO** | 华阳集团

 **LUCKY**

**EVE**

ENERGY VERY ENDURE

**YEJIA**

**H+L** Data Storage

.....

**KIMREE**

**东莞茂元电子有限公司**





**信华精机有限公司 精益自动化事业部**

**地址：广东省惠州市小金口镇青塘村坑尾巷南25号**

**电话: 0752-2871055**

**传真: 0752-2871012**

**邮箱: [minjiang@shinwa.com.cn](mailto:minjiang@shinwa.com.cn)**

**24小时咨询电话：**

**13502429219 (刘部长)**

**13928310625 (闵经理)**